

各 位

2025年3月17日

株式会社阪急阪神百貨店

人事異動について

<本件に関するお問い合わせ先>

エイチ・ツー・オー リテイリング株式会社 経営企画室 メディアリレーション部

TEL : 06-6367-3181

【組織変更の狙いについて】

- ・コミュニケーションリテラービジネスモデルの推進強化
顧客への提供価値ならびに業務オペレーション、ITシステム含め一体化した推進体制の強化を図る。
顧客LTV（Life Time Value）向上に向けたCRM推進体制の強化を図る。
- ・阪急本店グローバルデパートメントストア化に向けた推進強化
グローバル基準での世界No.1百貨店を目指した価値のプロデュースと具現化に向けた推進体制の強化を図る。
- ・店舗運営業務の効率化推進
梅田エリア3店舗の店舗運営、顧客サービス機能を統合し、店舗運営業務の効率化を図る。

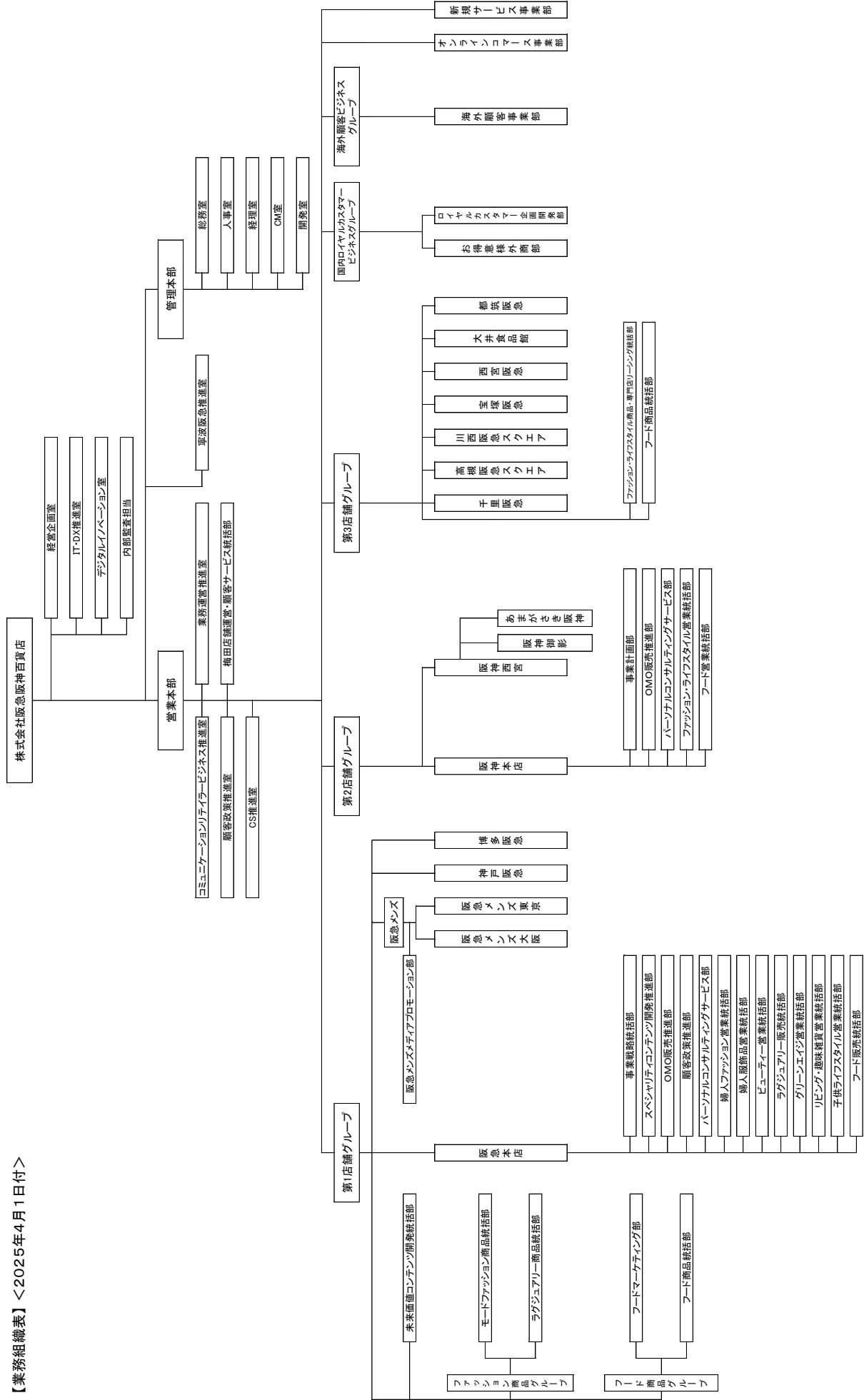
【組織変更の概要について】

- ・IT推進室を廃止し、IT・DX推進室を新設する。IT・DX推進室にH2OビジネスIT推進グループおよびコミュニケーションリテラービジネス基盤開発室、業務改革運営推進室の一部機能を移管する。
- ・コミュニケーションリテラービジネス基盤開発室を廃止し、コミュニケーションリテラービジネス推進室を新設する。
- ・業務改革運営推進室を業務運営推進室に改称する。
- ・阪急本店に顧客政策推進部を新設する。
- ・阪急本店事業計画部を廃止し、阪急本店事業戦略統括部を新設する。阪急本店事業戦略統括部にファッションワールドコンテンツ開発部のファッションディレクション機能を移管する。
- ・ファッションワールドコンテンツ開発部を廃止し、未来価値コンテンツ開発統括部を新設する。
- ・梅田店舗運営・顧客サービス統括部を新設し、阪急本店、阪神本店の総務部、顧客サービス部ならびに阪急メンズ大阪の総務部を移管し統合する。
- ・阪神本店の婦人・紳士・子供ファッション営業統括部と婦人服飾品・リビング営業統括部を統合し、ファッション・ライフスタイル営業統括部とする。
- ・川西阪急を川西阪急スクエアに改称する。
- ・新規ビジネス開発推進部を廃止し、一部機能を経営企画室に移管する。
- ・シェアドサービス推進部を廃止する。
- ・H2Oグループ共通のIT・デジタルインフラおよびデジタルソリューションにおいて連携強化を図るため、デジタルイノベーション室を新設する。

【役職名称について】

- ◆ライン、スタッフについては以下のとおり。
 - ・GM ⇒ ゼネラルマネージャー
 - ・DM ⇒ ディヴィジョンマネージャー
 - ・SM ⇒ シニアマネージャー
- ◆商品担当については以下のとおり。
 - ・GMD ⇒ ゼネラルマーチャンダイザー
 - ・MD ⇒ マーチャンダイザー
 - ・SBY ⇒ シニアバイヤー

【業務組織表】 <2025年4月1日付>



【人事異動について】＜2025年4月1日付＞

＜役員クラス＞

※下線は変更部分

新担当職務	氏名	旧担当職務
取締役専務執行役員 第1店舗グループ <u>未来価値コンテンツ開発統括部</u> 、 <u>ファッション商品グループ</u> 、 <u>阪急本店ビューティー営業統括部</u> 、 <u>寧波阪急推進室</u> 担当	森井規文	取締役専務執行役員 第1店舗グループ <u>ファッション商品グループ</u> 、 <u>阪急本店ビューティー営業統括部</u> 、 <u>寧波阪急推進室</u> 担当
取締役専務執行役員 <u>梅田店舗運営・顧客サービス統括部</u> 、 <u>第1店舗グループ</u> 担当、 <u>第1店舗グループ</u> 阪急本店長、 <u>国内ロイヤルカスタマービジネスグループ</u> 担当	佐藤行近	取締役専務執行役員 第1店舗グループ担当、第1店舗グループ 阪急本店長、 <u>国内ロイヤルカスタマービジネスグループ</u> 担当
執行役員 <u>コミュニケーションリテラービジネス推進室</u> 、 <u>顧客政策推進室</u> 、 <u>業務運営推進室</u> 、 <u>第1店舗グループ</u> 阪急本店顧客政策推進部、 <u>オンラインコマース事業部</u> 担当	敷島孝司	執行役員 <u>コミュニケーションリテラービジネス基盤開発室</u> 、 <u>顧客政策推進室</u> 、 <u>業務改革運営推進室</u> 、 <u>オンラインコマース事業部</u> 担当
執行役員 <u>デジタルイノベーション室</u> 担当	小山徹	執行役員 <u>IT推進室</u> 担当
執行役員 <u>第2店舗グループ</u> 担当、 <u>第2店舗グループ</u> 阪神本店長	西井秀磨	執行役員 <u>第2店舗グループ</u> 阪神本店副本店長、 <u>事業計画部</u> 、 <u>阪神西宮</u> 担当
執行役員 <u>IT・DX推進室</u> 担当	岡田幸是	<u>(新任)</u>

※取締役専務執行役員 小森 栄司は、2025年3月31日をもって退任します。

<部長クラス>

※下線_____は変更部分

新担当職務	氏名	旧担当職務
経営企画室CX・コミュニケーション企画部DM	野坂美香	経営企画室コミュニケーション企画部DM
IT・DX推進室事業モデルDX推進部DM	梶山智宏	
IT・DX推進室業務・システムDX推進部DM	大嶋清志	業務改革運営推進室業務改革運営推進部DM
IT・DX推進室事業システム運営管理部DM	宮川幸治	
IT・DX推進室業務システム・ITインフラ運営管理部DM	田中伸典	IT推進室システム運用担当SM
内部監査担当GM	溝畑務	内部監査担当SM

【営業本部】

新担当職務	氏名	旧担当職務
コミュニケーションリテラービジネス推進室GM	北田浩史	コミュニケーションリテラービジネス基盤開発室GM兼営業DX基盤開発部DM
コミュニケーションリテラービジネス推進室コミュニケーション企画推進部DM	佐野誠則	コミュニケーションリテラービジネス基盤開発室メディア&コマース基盤開発部DM
コミュニケーションリテラービジネス推進室コミュニケーション基盤企画部DM	石井雅哉	コミュニケーションリテラービジネス基盤開発室OMOデジタル基盤開発推進部DM
コミュニケーションリテラービジネス推進室SFA企画推進部DM	片山裕之	阪神本店婦人服飾品・リビング営業統括部リビング営業部DM
コミュニケーションリテラービジネス推進室自社アプリ企画部DM	藤村翔	コミュニケーションリテラービジネス基盤開発室自社アプリ基盤開発部DM
顧客政策推進室GM兼阪急本店顧客政策推進部GM	川畑滋彦	顧客政策推進室GM
顧客政策推進室自社アプリ・デジタルサービス推進部DM	田中統	顧客政策推進室OMOサービス推進部DM

新担当職務	氏名	旧担当職務
顧客政策推進室自社カード推進部DM	東 晃 司	顧客政策推進室識別顧客化推進部DM
業務運営推進室業務運営推進部DM	宇 治 一	
業務運営推進室ギフト運営推進部DM	鬼 崎 義 基	業務改革運営推進室OMOギフト運営推進部DM
梅田店舗運営・顧客サービス統括部GM	林 秀 之	阪急本店総務部GM
梅田店舗運営・顧客サービス統括部店舗運営部DM	高 味 洋 和	阪神本店総務部庶務業務部DM
梅田店舗運営・顧客サービス統括部従業員施設・サービス運営部DM	平 岡 利 之	阪急本店総務部庶務業務部DM
梅田店舗運営・顧客サービス統括部安全管理部DM	高 橋 知 親	
梅田店舗運営・顧客サービス統括部顧客サービス推進部DM	鎌 田 緑	阪急本店顧客サービス部CS推進・案内サービス部DM
梅田店舗運営・顧客サービス統括部案内サービス推進部DM	井 口 知 行	阪急本店顧客サービス部GM

【第1店舗グループ】

新担当職務	氏名	旧担当職務
阪急本店事業戦略統括部GM	大 原 寛 之	阪急本店事業計画部事業計画部DM
阪急本店事業戦略統括部事業計画部DM	平 木 一 輝	阪急本店事業計画部事業計画部事業計画担当SM
阪急本店事業戦略統括部店舗マーケティング部DM	戸 倉 啓 介	新規ビジネス開発推進部GM
阪急本店事業戦略統括部ターゲットディレクション部DM	朝比奈 理 江	ファッションワールドコンテンツ開発部ファッションディレクション部MD
阪急本店スペシャリティコンテンツ開発推進部GM	吉 田 篤 史	阪急本店OMO販売推進部GM

新担当職務	氏名	旧担当職務
阪急本店スペシャリティコンテンツ開発推進部スペシャリティコンテンツ企画1部DM	高見 さゆり	阪急本店スペシャリティコンテンツ開発推進部スペシャリティコンテンツ企画1部ワールドクラスコンテンツ開発担当SM
阪急本店スペシャリティコンテンツ開発推進部スペシャリティコンテンツ企画2部DM	桑原 渉	第3店舗グループフード商品統括部惣菜・催事商品部MD
阪急本店OMO販売推進部GM	山元 秀行	阪急本店スペシャリティコンテンツ開発推進部GM
阪急本店OMO販売推進部ストアUX推進部DM	近藤 由香里	阪急本店OMO販売推進部ストアマーケティング部DM
阪急本店OMO販売推進部ストアメディア推進部DM	山下 達也	阪急本店OMO販売推進部ストアプロモーション推進部営業企画・外部連携担当SM
阪急本店婦人ファッション営業統括部GM兼阪急本店パーソナルコンサルティングサービス部GM	武藤 千香子	阪神本店婦人・紳士・子供ファッション営業統括部GM兼阪神本店パーソナルコンサルティングサービス部GM
阪急本店パーソナルコンサルティングサービス部パーソナルコンサルティングサービス部DM	荒谷 拓也	西宮阪急婦人服飾品営業部DM
阪急本店婦人ファッション営業統括部婦人ファッション商品部MD	南野 哲哉	阪急本店婦人ファッション営業統括部シスターズファッション営業部DM
阪急本店婦人ファッション営業統括部ビヨンドファッション販売部DM	野中 裕太郎	
阪急本店婦人ファッション営業統括部コンテンツポラリーファッション販売部DM	伊吹 顕	阪急本店婦人ファッション営業統括部コンテンツポラリーファッション営業部DM
阪急本店婦人ファッション営業統括部プレミアムファッション販売部DM	浅尾 和弘	阪急本店婦人ファッション営業統括部プレミアムファッション営業部DM
阪急本店婦人服飾品営業統括部婦人服飾品商品部MD	春風 信介	阪急本店婦人服飾品営業統括部ハンドバッグ・雑貨営業部DM
阪急本店婦人服飾品営業統括部アクセサリー・シーズン雑貨販売部DM	酒井 明美	阪急本店婦人服飾品営業統括部アクセサリー・シーズン雑貨営業部DM
阪急本店婦人服飾品営業統括部ハンドバッグ・雑貨販売部DM	谷口 明功	阪急本店婦人ファッション営業統括部プリュスファッション営業部DM
阪急本店婦人服飾品営業統括部婦人靴販売部DM	仲井 瑞穂	阪急本店婦人服飾品営業統括部婦人靴営業部DM

新担当職務	氏名	旧担当職務
阪急本店ビューティー営業統括部 <u>OMO販売企画部DM</u>	前田 浩介	阪急本店ビューティー営業統括部 <u>化粧品販売部顧客化推進担当SM</u>
阪急本店ビューティー営業統括部 <u>化粧品パーソナルコンサルティングサービス部DM</u>	藤尾 瑞子	阪急本店ビューティー営業統括部 <u>化粧品販売部DM</u>
阪急本店ビューティー営業統括部 <u>化粧品販売部DM</u>	藤田 昌宏	阪急本店ラグジュアリー販売統括部 <u>インターナショナルファッション・呉服販売部DM</u>
阪急本店ラグジュアリー販売統括部 <u>OMO販売推進部DM</u>	島本 雅也	阪神本店OMO販売推進部 <u>催事・アート&カルチャー部DM</u>
阪急本店ラグジュアリー販売統括部 <u>インターナショナルファッション・呉服販売部DM</u>	濱田 大輔	阪急本店ビューティー営業統括部 <u>OMO販売企画部DM</u>
阪急本店グリーンエイジ営業統括部 <u>地域共生商品部MD</u>	小栗 雄太	阪急本店グリーンエイジ営業統括部 <u>地域協業パートナー開発担当SM</u>
阪急本店リビング・趣味雑貨営業統括部 <u>リビング商品部MD</u>	木 實 恵	阪急本店リビング・趣味雑貨営業統括部 <u>食器・家庭雑貨・美術営業部DM</u>
阪急本店リビング・趣味雑貨営業統括部 <u>食器・家庭雑貨・美術販売部DM</u>	柳 生 雅 伸	<u>お客様外商部神戸エリア部DM</u>
阪急本店リビング・趣味雑貨営業統括部 <u>寝装品・ファブリック販売部DM</u>	徳 備 尚 樹	阪急本店リビング・趣味雑貨営業統括部 <u>趣味雑貨営業部DM</u>
阪急本店リビング・趣味雑貨営業統括部 <u>趣味雑貨営業部DM</u>	中 井 克 也	阪急本店リビング・趣味雑貨営業統括部 <u>MD開発部DM</u>
阪急本店子供ライフスタイル営業統括部 <u>OMO販売企画部DM</u>	大 亀 麻衣子	阪急本店OMO販売推進部 <u>ストアUX推進部DM</u>
阪急本店フード販売統括部 <u>GM</u>	千 賀 啓 司	阪急本店フード販売統括部 <u>OMO販売企画部DM</u>
阪急本店フード販売統括部 <u>OMO販売企画部DM</u>	中 塚 比呂記	
阪急本店フード販売統括部 <u>生鮮・グロッサリー・リカー販売部DM</u>	猿 渡 邦 博	阪急本店フード販売統括部 <u>銘店・和菓子販売部DM</u>
阪急本店フード販売統括部 <u>惣菜販売部DM</u>	四 宮 和 睦	阪急本店フード販売統括部 <u>グロッサリー・リカー販売部DM</u>

新 担 当 職 務	氏 名	旧 担 当 職 務
<u>阪急本店フード販売統括部銘店・和菓子販売部DM</u>	菟 原 武 史	<u>阪急本店フード販売統括部惣菜販売部DM</u>
<u>阪急本店フード販売統括部洋菓子・ベーカリー販売部DM</u>	立 石 和 史	<u>阪急本店フード販売統括部催事企画運営部DM</u>
<u>阪急本店フード販売統括部フードコンテンツ開発部DM</u>	岡 田 卓	<u>フードマーケティング部GM</u>
<u>阪急本店フード販売統括部レストラン・カフェ販売部DM</u>	原 田 耕 治	<u>フード商品統括部生鮮・日配品商品部MD</u>
<u>阪急メンズメディアプロモーション部メンズメディアプロモーション部DM</u>	柴 田 力 嘉	
<u>阪急メンズ大阪紳士ラグジュアリー・オーセンティック営業部DM</u>	大 西 弘 晃	<u>阪急メンズ大阪紳士モード・コンテンポラリー・本店紳士営業部本店紳士ファッション担当SM</u>
<u>阪急メンズ大阪紳士モード・コンテンポラリー営業部DM</u>	小 野 洋 平	<u>阪急メンズ大阪紳士モード・コンテンポラリー・本店紳士営業部DM</u>
<u>阪急メンズ東京総務部DM</u>	高 原 英 延	<u>阪急メンズメディアプロモーション部メンズメディアプロモーション部MD</u>
<u>阪急メンズ東京紳士洋品雑貨営業部DM</u>	井 上 竜	<u>博多阪急ライフスタイル営業部DM</u>
<u>阪急メンズ東京紳士ラグジュアリー・オーセンティック営業部DM</u>	鳥 山 充 子	<u>阪急メンズ東京紳士洋品雑貨営業部DM</u>
<u>神戸阪急ラグジュアリー・モード・専門店販売部DM</u>	江 村 美 紀 子	<u>川西阪急婦人服飾品営業部DM</u>
<u>神戸阪急服飾品販売部DM</u>	山 口 章 寛	<u>神戸阪急ラグジュアリー・モード・専門店販売部DM兼婦人ファッション・ビューティー販売部DM</u>
<u>博多阪急OMO販売企画部DM</u>	成 富 友 亮	
<u>博多阪急LUX・ビューティー・シーズン雑貨営業部DM</u>	西 村 克 郎	<u>博多阪急服飾品営業部DM</u>
<u>博多阪急ライフスタイル営業部DM</u>	澄 川 達 哉	<u>博多阪急OMO販売企画部DM</u>

新担当職務	氏名	旧担当職務
<u>未来価値コンテンツ開発統括部婦人ファッション開発部MD</u>	山田 祥生	<u>ファッションワールドコンテンツ開発部MD</u>
<u>未来価値コンテンツ開発統括部婦人服飾品開発部MD</u>	前田 薫	<u>ラグジュアリー商品統括部ラグジュアリーファッション・ライフスタイル・呉服商品部MD</u>
<u>未来価値コンテンツ開発統括部ライフスタイル開発部MD</u>	布施 啓裕	<u>海外顧客事業部海外顧客コンテンツ・サービス開発部DM</u>
<u>未来価値コンテンツ開発統括部アート&カルチャー開発部MD</u>	渡部 友揮	<u>ファッションワールドコンテンツ開発部MD</u> <u>開発部コンテンツ開発担当SM</u>
<u>モードファッション商品統括部モード・ビヨンド商品部MD</u>	姜 世求	<u>モードファッション商品統括部モード商品部MD</u>
<u>ラグジュアリー商品統括部ラグジュアリーファッション・ライフスタイル・呉服商品部MD</u>	野嶋 周平	<u>阪急メンズ東京紳士ラグジュアリー・オーセンティック営業部DM</u>
<u>フードマーケティング部GM</u>	三間 重述	<u>宝塚阪急フード販売部DM</u>
<u>フード商品統括部生鮮・日配品商品部MD</u>	大澤 健	<u>フード商品統括部ギフト商品部MD</u>
<u>フード商品統括部銘店・和菓子商品部MD</u>	添田 千寿瑠	
<u>フード商品統括部ギフト商品部MD</u>	松本 茂	<u>コミュニケーションリテイナービジネス基盤開発室商品情報基盤開発部DM</u>
<u>フード商品統括部レストラン・カフェ商品部MD</u>	濱内 智哉	<u>阪急本店フード販売統括部レストラン・カフェ販売部DM</u>

【第2店舗グループ】

新担当職務	氏名	旧担当職務
<u>阪神本店副本店長兼阪神本店OMO販売推進部GM</u>	鈴木 健三	阪神本店OMO販売推進部GM
<u>阪神本店OMO販売推進部OMOマーケティング部DM</u>	石田 佳弘	

新担当職務	氏名	旧担当職務
阪神本店OMO販売推進部 <u>催事営業部DM</u>	吉川直希	阪神本店OMO販売推進部 <u>OMOマーケティング部DM</u>
阪神本店ファッション・ライフスタイル営業統括部GM兼阪神本店パーソナルコンサルティングサービス部GM	松本努	阪神本店婦人服飾品・リビング営業統括部GM
阪神本店ファッション・ライフスタイル営業統括部婦人ファッション第2営業部DM兼阪神本店パーソナルコンサルティングサービス部パーソナルコンサルティングサービス部DM	納谷隆雄	阪神本店婦人・紳士・子供ファッション営業統括部ナチュラル・オーセンティックファッション営業部DM
阪神本店ファッション・ライフスタイル営業統括部OMO販売企画部DM	斎藤亮	阪神本店婦人服飾品・リビング営業統括部OMO販売企画部DM
阪神本店ファッション・ライフスタイル営業統括部婦人ファッション第1営業部DM	伊藤正治	阪神本店婦人・紳士・子供ファッション営業統括部コンテンプラリーファッション営業部DM
阪神本店ファッション・ライフスタイル営業統括部リビング・アート・専門店営業部DM	金城陽子	
阪神本店フード営業統括部OMO販売企画部DM	南木秀介	阪神本店フード営業統括部和菓子・おやつ商品部MD
阪神本店フード営業統括部生鮮・惣菜販売部DM	竹林豊	阪神本店フード営業統括部生鮮営業部DM
阪神本店フード営業統括部生鮮・惣菜商品部MD	新子大輔	阪神本店フード営業統括部惣菜商品部MD
阪神本店フード営業統括部銘品リカーおやつ営業部DM	碓井英夫	阪神本店フード営業統括部惣菜販売部DM
阪神本店フード営業統括部和洋菓子商品部MD	坪内和也	阪神本店フード営業統括部洋菓子・パン商品部MD
阪神西宮店長兼フード営業部DM兼阪神御影店長	丸山英樹	阪神本店フード営業統括部OMO販売企画部DM
あまがさき阪神店長	大西昌浩	阪神西宮店長兼フード営業部DM

【第3店舗グループ】

新担当職務	氏名	旧担当職務
<u>千里阪急総務部DM</u>	井上 加奈子	
<u>千里阪急婦人服飾品営業部DM</u>	形岡 直子	<u>川西阪急婦人ファッション営業部DM</u>
<u>千里阪急ライフスタイル営業部DM</u>	永尾 元道	<u>コミュニケーションリテイラービジネス基盤開発室OMOデジタル基盤開発推進部M&C</u> <u>基盤システム開発推進担当SM</u>
<u>高槻阪急スクエアフード販売部DM</u>	吉川 修嗣	<u>西宮阪急フード販売部DM</u>
<u>川西阪急スクエアファッション・ライフスタイル・専門店営業部DM</u>	白井 健一	
<u>宝塚阪急店長兼フード販売部DM</u>	松井 清乃	<u>フード商品統括部GMD</u>
<u>宝塚阪急総務・OMO販売企画・CS推進部DM</u>	福島 康之	<u>阪神本店婦人・紳士・子供ファッション営業統括部OMO販売企画部DM</u>
<u>西宮阪急総務部DM</u>	岡田 和夫	<u>阪急本店スペシャリティコンテンツ開発推進部</u> <u>スペシャリティコンテンツ企画1部DM</u>
<u>西宮阪急婦人服飾品営業部DM</u>	池田 成信	<u>西宮阪急紳士ファッション営業部DM</u>
<u>西宮阪急紳士ファッション営業部DM</u>	川畑 晋一	<u>阪急メンズ大阪紳士ラグジュアリー・オーセンティック営業部DM</u>
<u>西宮阪急リビング営業部DM</u>	下川 孝弥	<u>ファッション・ライフスタイル商品・専門店リーシング統括部ライフスタイル商品部MD</u>
<u>西宮阪急フード販売部DM</u>	長島 茂弘	<u>フード商品統括部銘店・和洋菓子商品部MD</u>
<u>大井食品館店長兼総務・OMO販売企画部DM</u> <u>兼フード販売部DM</u>	山野 彰雄	<u>大井食品館店長兼総務・OMO販売企画部DM</u> <u>兼フード営業部DM</u>
<u>都筑阪急店長兼総務・OMO販売企画部DM</u> <u>兼フード販売部DM</u>	竈島 勇一	<u>新規サービス事業部ケーキ宅配事業部DM</u>

新担当職務	氏名	旧担当職務
ファッション・ライフスタイル商品・専門店リーシング統括部 <u>ファッション・ライフスタイル商品部MD</u>	廣田 育美	ファッション・ライフスタイル商品・専門店リーシング統括部 <u>スタイル開発部MD</u>
ファッション・ライフスタイル商品・専門店リーシング統括部 <u>地域コンテンツ開発部MD</u>	田村 亜由美	<u>千里阪急ライフスタイル営業部DM</u>
ファッション・ライフスタイル商品・専門店リーシング統括部 <u>専門店リーシング部MD</u>	野村 仁志	ファッション・ライフスタイル商品・専門店リーシング統括部 <u>地域コンテンツ開発部MD</u>
<u>フード商品統括部GMD</u>	西田 健二	<u>阪急本店フード販売統括部GM</u>
<u>フード商品統括部惣菜・催事商品部MD</u>	辻 畑 芳光	<u>ファッション・ライフスタイル商品・専門店リーシング統括部専門店リーシング部MD</u>
<u>フード商品統括部銘店・和洋菓子商品部MD</u>	福西 拓也	<u>あまがさき阪神店長兼阪神御影店長</u>

【国内ロイヤルカスタマービジネスグループ】

新担当職務	氏名	旧担当職務
<u>お客様外商部阪神間エリア部DM</u>	水 畑 淳	<u>阪神本店フード営業統括部銘品・リカー営業部DM</u>
<u>お客様外商部神戸エリア部DM</u>	峰 勝利	<u>お客様外商部阪神間エリア部DM</u>
<u>お客様外商部OMO営業サービス部DM</u>	内 藤 幸二	
<u>お客様外商部サロンサービス部DM</u>	島 井 千穂子	<u>お客様外商部ストアアテンド部DM</u>
<u>お客様外商部ストアアテンド部DM</u>	徳 山 弘毅	<u>阪急本店顧客サービス部顧客サロン部DM</u>

【海外顧客ビジネスグループ】

新担当職務	氏名	旧担当職務
<u>海外顧客事業部海外顧客ビジネス運営部DM</u>	豊 川 浩二	<u>阪急本店ラグジュアリー販売統括部OMO販売企画部DM</u>

新担当職務	氏名	旧担当職務
<u>海外顧客事業部海外顧客パーソナルサービス部DM</u>	山田 智子	
<u>海外顧客事業部海外顧客マーケティング部DM</u>	杉崎 ふさ	<u>海外顧客事業部海外顧客販売推進部DM</u>
<u>海外顧客事業部海外顧客コンテンツ・ビジネス開発部DM</u>	橋本 圭恵	<u>阪急本店子供ライフスタイル営業統括部OMO販売企画部DM</u>

【営業本部】

新担当職務	氏名	旧担当職務
<u>オンラインコマース事業部オンラインビジネス戦略部DM</u>	和田 真由美	
<u>オンラインコマース事業部オンライン事業企画部DM</u>	平石 裕一郎	<u>オンラインコマース事業部オンライン事業企画部DM</u>
<u>オンラインコマース事業部オンライン運営業務部DM</u>	妹尾 圭祐	
<u>オンラインコマース事業部フードオンライン営業部DM</u>	加茂 康子	
<u>オンラインコマース事業部阪神オンライン営業部DM</u>	松井 理志	<u>阪神本店フード営業統括部EC・ギフト部DM</u>
<u>新規サービス事業部スイーツSPA事業部DM</u>	津熊 千晶	<u>阪急本店リビング・趣味雑貨営業統括部寝装品・ファブリック営業部DM</u>

【管理本部】

新担当職務	氏名	旧担当職務
<u>総務室品質管理部DM</u>	馬場 勇太郎	<u>総務室品質管理部フード品質管理担当SM</u>
<u>人事室GM</u>	赤木 敬子	<u>人事室労務部DM</u>
<u>人事室ダイバーシティ・WS変革推進部DM</u>	杉田 眞二	<u>人事室ワークスタイル変革推進部DM</u>
<u>人事室労務部DM</u>	大平 真弓	

新担当職務	氏名	旧担当職務
<u>CM室博多CM推進部DM</u>	薄井崇裕	
<u>開発室開発部DM</u>	吉田明弘	<u>開発室開発担当SM</u>
<u>開発室資産管理部DM</u>	佐竹麻子	<u>総務室資産管理部DM</u>